



## DÖNER TAMBUR ELEK

**ALTINBİLEK Tambur Elekleri;** arpa, buğday, mısır, yulaf, pirinç, soya, ayçiçeği, kanola ve baklagiller gibi ürünlerin temizlenmesinde kullanılır. Hafif yabancı maddeler aspirasyonla temizlenir. Ürün değişik çaplardaki elek deliklerinden geçer. Büyük yabancı maddeler tambur sonundan çıkar. Temizleme sayesinde sap, saman, ağaç parçaları, mısır koçanı parçaları, çöp gibi istenmeyen maddeler diğer ekipmanlara zarar vermez. Tahıl ve bakliyat için kaba temizleme, hassas temizleme, tohum temizleme ve sınıflandırma gibi uygulamalar yapılabilir. Sürekli dönme hareketi sebebiyle ürün akıcılığı daha iyidir. Vibro eleklerle göre daha hassas ve daha hafif yapıdadır, bakımı kolaydır. Elekler kendi kendini temizleme özelliğine sahiptir. Elek giriş ve çıkışlarını tıkamadan büyük ebatlardaki yabancı maddeleri ayırabilme özelliğine sahiptir. Altınbilek tambur elekleri, özgün tasarımı ve güçlü yapısıyla yüksek verim ve düşük enerji tüketimi sağlar. Elek delik çapları ürüne göre değişir. Elek değişimi kolay açılan yan kapaktan hızlı bir şekilde yapılır. Elekler, ahşap rulolar ile eleme esnasında kendi kendini temizler. Elenecek malın içindeki yabancı madde durumuna göre tambur açısı ayarlanabilir ve açılma ayarlaması manuel veya motorlu bir hareket mekanizması ile yapılmaktadır. Tamburun dönme hızı elektronik olarak ayarlanabilir. Kontrol noktalarından numune alınarak çalışma esnasında ayıklama kontrol edilebilir.

## ÖZELLİKLERİ

- Tamamen Cıvatalı Birleştirme, Kolay Montaj Gövde Yapısı
- Maksimum Dayanıklılık
- Yüksek Verim, Düşük Enerji Tüketimi
- Ürün Tipine Göre Elek Seçimleri
- Kolay Değiştirilebilir Elekler
- Hız Kontrollü Tambur
- Fan, Siklon (Standart)
- Jet Filtre (Opsiyonel)
- By-Pass Hattı (Standart)

## GÜVENLİK SİSTEMİ

- Kapak Emniyet Sensörü (Standart)

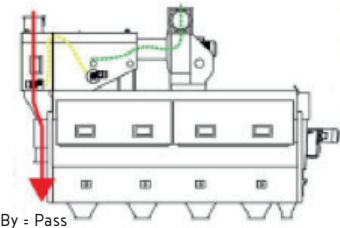
## TAHRİK SİSTEMİ

- Redüktörlü Motor Boş Mil (Standart)
- Tambur Hız Kontrolü (Standart)
- Manuel Mekanizma İle Tambur Açısı Kontrolü (Standart)
- Motorlu Mekanizma İle Tambur Açısı Kontrolü (Opsiyonel)

## AKSESUARLAR

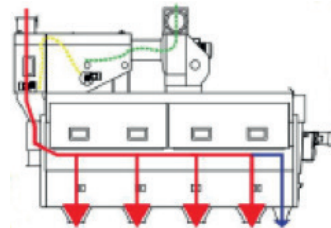
- Giriş Modülü
- Çıkış Modülleri
- Elek Temizleme Ruloları
- Numune Alma Aparatları
- Elek Sacı Değiştirme Aparatı (Opsiyonel)

### Aspirasyonlu Ön Temizleme

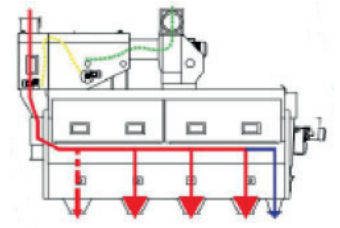


By - Pass

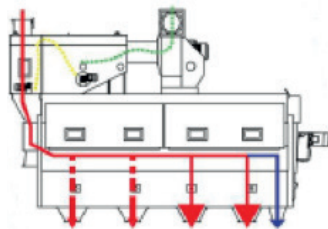
### Kaba Ön Temizleme



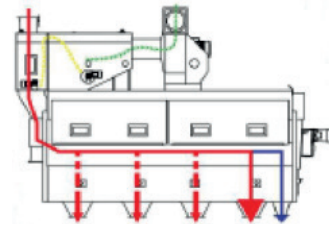
### Temizleme



### İyi Temizleme

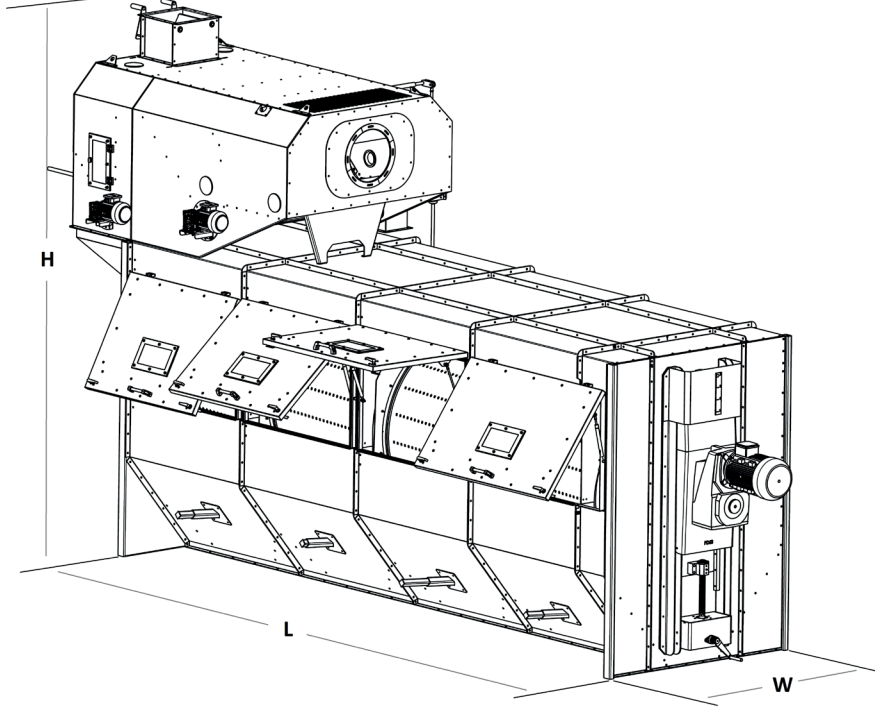


### Sınıflandırma





## KAPASİTE VE ÖLÇÜLER



MODEL	Elek Sayısı	Tambur Çapı	Tambur Motor Gücü	Kaba Ön Temizlik	Hassas Temizlik	Uzunluk L (mm)	Geniçlik W (mm)	Yükseklik H (mm)
ADC553	3	Ø550	1,1 Kw	6,5 t/h	5,5 t/h	2300	650	800
ADC554	4	Ø550	1,5 Kw	8,5 t/h	7,5 t/h	2800	650	800
ADC653	3	Ø650	1,5 Kw	30 t/h	15 t/h	3100	850	1300
ADC654	4	Ø650	1,5 Kw	35 t/h	25 t/h	3800	850	1300
ADC853	3	Ø850	2,2 Kw	75 t/h	55 t/h	4600	1000	1700
ADC854	4	Ø850	4 Kw	95 t/h	75 t/h	5700	1000	1700
ADC1303	3	Ø1300	5,5 Kw	150 t/h	115 t/h	5100	1550	2300
ADC1304	4	Ø1300	7,5 Kw	200 t/h	150 t/h	6250	1500	2300
ADC1305	5	Ø1300	11 Kw	250 t/h	200 t/h	7300	1550	2300

Yukarıda Değerler Yiğın Yoğunluğu 0,75 / m<sup>3</sup> Tahıl ve Taneli Maddeler için Geçerlidir.  
Tasarımlar ve Ölçüler Haber Vermeden Değiştirilebilir.